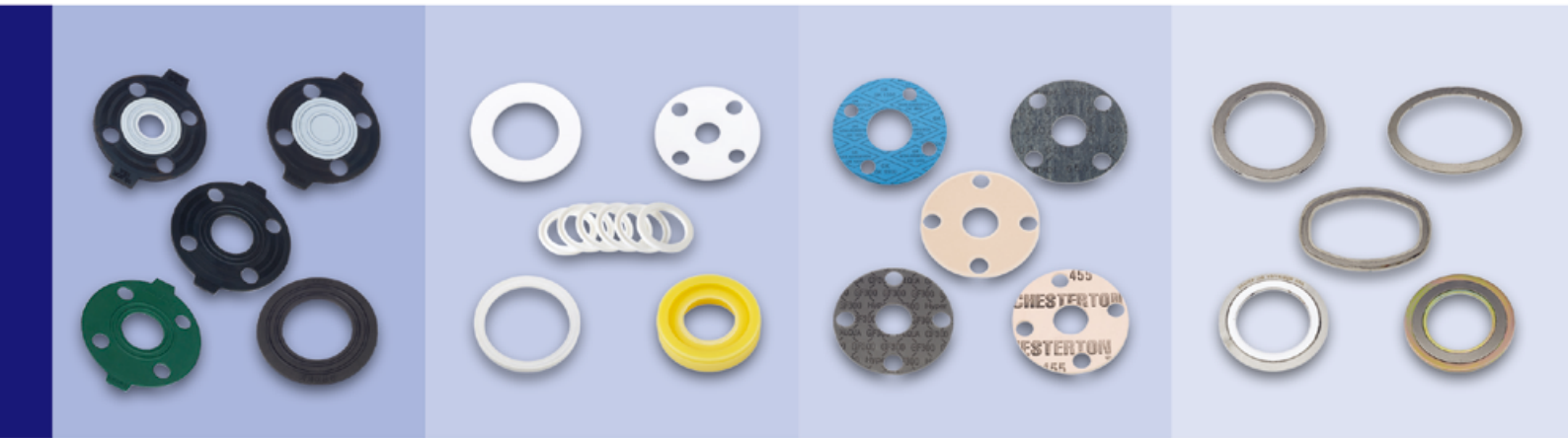


# TOTAL GASKET



# CONTENTS

- 03** EPLON GASKET
- 06** EPDM SERRATION / VITON GASKET
- 07** NON-ASBESTOS GASKET
- 08** KLINGER NON-ASBESTOS
- 09** PTFE SOLID GASKET
- 12** CUSHION GASKET
- 13** GRAPHITE GASKET / 제수변 / KP PACKING
- 14** SPIRAL WOUND GASKET
- 18** HOOP MATERIALS and FILLER MATERIALS
- 19** SERVICE RANGE and AVAILABLE SIZES
- 20** SPIRAL WOUND GASKET DIMENSIONS
- 24** 고무 특성표
- 25** 인증서

# EPLON GASKET

## ■ EPLON SERRATION FF GASKET



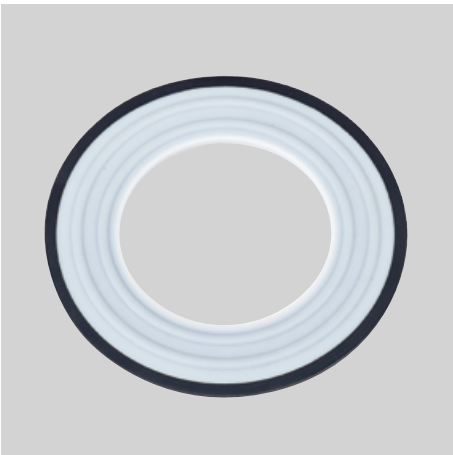
### ■ P.T.F.E EPDM SERRATION RUBBER GASKET

Covered with P.T.F.E serration covering in E.P.D.M rubber used in parts concerned about medicine, food pollution.

EPDM 고무에 PTFE serration 피복을 씌워 의약품, 식품 등 오염이 우려되는 곳에 사용합니다.

- 사용온도(Temperature) :  $-40^{\circ}\text{C} \sim 150^{\circ}\text{C}$
- 사용압력(Pressure) : 20kgf/cm
- 규격 : JIS 10K/20K, ANSI 150LB/300LB, DIN 16B

## ■ EPLON RF GASKET [특허 제10-2028633호]



### ■ P.T.F.E EPDM RUBBER GASKET

Covered with P.T.F.E serration covering in E.P.D.M rubber used in parts concerned about medicine, food pollution.

EPDM 고무에 PTFE serration 피복을 씌워 의약품, 식품 등 오염이 우려되는 곳에 사용합니다.

- 사용온도(Temperature) :  $-40^{\circ}\text{C} \sim 150^{\circ}\text{C}$
- 사용압력(Pressure) : 10kgf/cm
- 규격 : JIS 10K 15A ~ 600A

## ■ EPLON SERRATION BLIND GASKET [실용신안 제20-0477445호]



### ■ P.T.F.E EPDM SERRATION RUBBER GASKET

Covered with P.T.F.E serration covering in E.P.D.M rubber used in parts concerned about medicine, food pollution.

EPDM 고무에 PTFE serration 피복을 씌워 의약품, 식품 등 오염이 우려되는 곳에 마감용 가스켓으로 사용합니다.

- 사용온도(Temperature) :  $-40^{\circ}\text{C} \sim 150^{\circ}\text{C}$
- 사용압력(Pressure) : 10kgf/cm
- 규격 : JIS 10K 15A ~ 1000A

# EPLON GASKET

## ■ 강관후렌지 JIS 10K용

허용공차 : 외경(D)±3.0mm. PCD(D1)±1.5mm

	15A	20A	25A	32A	40A	50A	65A	80A	100A	125A	150A	200A	250A	300A	350A	400A	450A	500A	550A	600A	650A	700A	800A	900A	1000A
D	95	100	125	135	140	155	175	185	210	250	280	330	400	445	490	560	620	675	745	795	845	905	1020	1117	1232
D1	70	75	90	100	105	120	140	150	175	210	240	290	355	400	445	510	565	620	680	730	780	840	950	1050	1160
D2	43	48	59	69	74	86	110	118	145	175	204	255	311	358	400	453	522	575	624	675	718	772	880	981	1085
D3	31	37	46	53	58	71	91	102	125	153	182	233	286	333	375	428	488	540	583	639	692	745	850	952	1055
d	22	28	35	43	49	61	77	90	115	141	167	218	270	321	359	410	460	513	564	615	667	721	823	923	1025
n-e	4-15	4-15	4-19	4-19	4-19	4-19	8-19	8-19	8-23	8-23	8-23	12-25	16-25	16-25	16-27	20-27	20-27	20-33	24-33	24-33	24-33	28-33	28-33	28-33	28-39
T	3	3	3	3	3	3	3	3	3	3	3	3	3	3	3	3	3	3	3	3	3	3	3	3	3

## ■ 강관후렌지 JIS 20K용

허용공차 : 외경(D)±3.0mm. PCD(D1)±1.5mm

	15A	20A	25A	32A	40A	50A	65A	80A	100A	125A	150A	200A	250A	300A
D	-	-	-	-	-	155	175	200	225	270	305	350	430	480
D1	-	-	-	-	-	120	140	160	185	225	260	305	380	430
D2	-	-	-	-	-	90	109	125	148	175	206	250	314	368
D3	-	-	-	-	-	73	90	103	128	156	184	243	287	347
d	-	-	-	-	-	61	77	90	115	141	167	218	270	321
n-e	-	-	-	-	-	8-19	8-19	8-23	8-23	8-25	12-25	12-25	12-27	16-27
T	3	3	3	3	3	3	3	3	3	3	3	3	3	3

## ■ 강관후렌지 ANSI 150LB용

허용공차 : 외경(D)±3.0mm. PCD(D1)±1.5mm

	1/2"	3/4"	1"	1-1/4"	1-1/2"	2"	2-1/2"	3"	4"	5"	6"	8"	10"	12"	14"	16"	18"	20"	24"
D	88	98	107	117	127	152	177	190	228	254	279	342	406	482	533	596	635	699	813
D1	60	70	79	89	98	121	140	152	190	216	241	298	362	432	476	540	578	635	749
D2	38	45	54	67	70	91	105	115	150	179	198	260	317	373	405	482	487	538	654
D3	28	35	42	52	58	71	88	100	130	155	178	235	293	342	380	452	524	568	695
d	22	28	34	44	49	61	77	90	116	143	170	220	275	326	358	408	462	513	616
n-e	4-16	4-16	4-16	4-16	4-16	4-19	4-19	4-19	8-19	8-22	8-22	8-22	12-25	12-25	12-29	16-29	16-32	20-32	20-35
T	3	3	3	3	3	3	3	3	3	3	3	3	3	3	3	3	3	3	3

## ■ 강관후렌지 ANSI 300LB용

허용공차 : 외경(D)±3.0mm. PCD(D1)±1.5mm

	1/2"	3/4"	1"	1-1/4"	1-1/2"	2"	2-1/2"	3"	4"	5"	6"	8"	10"	12"
D	95.2	117	123.9	-	155.4	165.1	-	209.5	254	-	317.5	381	444.5	-
D1	66.5	82.5	88.9	-	114.3	127	-	168.1	200.1	-	269.7	330.2	387.3	-
D2	41.5	52	58	-	78.5	93.5	-	127.5	158	-	222.8	281	332.5	-
D3	32	40	46.2	-	64.5	77.5	-	109	137	-	297	253	304	-
d	22.4	28	34.5	-	49.5	62	-	90.7	116.1	-	107.7	221.5	276.4	-
n-e	4-16	4-19	4-19	-	4-22	8-19	-	8-22	8-22	-	12-22	12-25	16-28	-
T	3	3	3	-	3	3	-	3	3	-	3	3	3	-

# EPLON GASKET

## ■ 강관후렌지 DIN 16B용

허용공차 : 외경(D)±3.0mm. PCD(D1)±1.5mm

	15A	20A	25A	32A	40A	50A	65A	80A	100A	125A	150A	200A	250A	300A
D	95	103	114	138	148	163	182	197	217	246	282	340	403	460
D1	66	75	86	100	110	125	145	160	180	210	240	295	355	410
D2	43	49	59	67	77	90	109	123	142	176	198	238	308	342
D3	31	37	46	53	61	74	95	105	130	162	182	259	302	364
d	20	25	31	38	44	57	76	89	108	132	159	216	267	318
n-e	4-14	4-14	4-14	4-18	4-18	4-18	4-18	8-18	8-18	8-18	8-23	12-23	12-27	12-27
T	3	3	3	3	3	3	3	3	3	3	3	3	3	3

## ■ BLIND 강관후렌지 JIS 10K용

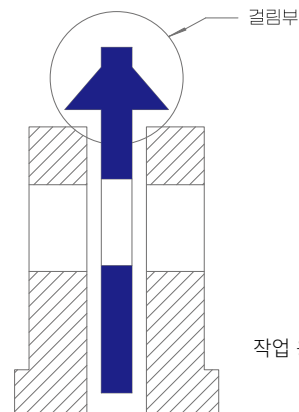
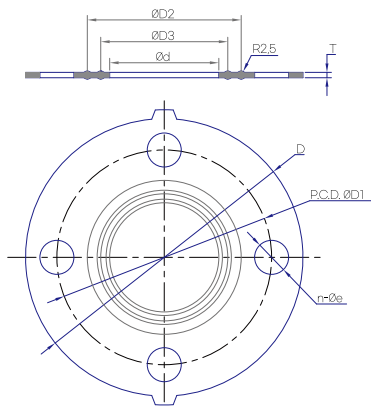
허용공차 : 외경(D)±3.0mm. PCD(D1)±1.5mm

	15A	20A	25A	32A	40A	50A	65A	80A	100A	125A	150A	200A	250A	300A	350A	400A	450A	500A	550A	600A	650A	700A	800A	900A	1000A
D	95	100	125	135	140	155	175	185	210	250	280	330	400	445	490	560	620	675	745	795	845	905	1020	1117	1232
D1	70	75	90	100	105	120	140	150	175	210	240	290	355	400	445	510	565	620	680	730	780	840	950	1050	1160
D2	43	48	59	69	74	86	110	118	145	175	204	255	311	358	400	453	496	542	624	655	718	772	880	981	1085
D3	31	37	46	53	58	71	91	102	125	153	182	233	286	333	375	428	520	572	583	679	692	745	850	952	1055
d	-	-	-	-	-	-	-	-	-	-	-	-	-	-	-	-	-	-	-	-	-	-	-	-	-
n-e	4-15	4-15	4-19	4-19	4-19	4-19	4-19	8-19	8-19	8-23	8-23	8-23	12-25	16-25	16-25	16-27	20-27	20-27	20-33	24-33	24-33	24-33	28-33	28-33	28-39
T	3	3	3	3	3	3	3	3	3	3	3	3	3	3	3	3	3	3	3	3	3	3	3	3	3

## ■ PVC후렌지 JIS 10K용

허용공차 : 외경(D)±3.0mm. PCD(D1)±1.5mm

	15A	20A	25A	32A	40A	50A	65A	80A	100A	125A	150A	200A	250A	300A	350A	400A
D	93	98	123	133	138	153	173	183	208	248	278	328	398	443	490	560
D1	70	75	90	100	105	120	140	150	175	210	240	290	355	400	445	510
D2	41	47	53	65	69	83	101	112	138	166	190	247	306	352	396	456
D3	26	32	38	50	54	68	86	98	120	145	168	216	270	324	372	423
d	18	22	30	37	43	54	69	80	102	127	150	198	249	300	350	400
n-e	4-15	4-15	4-19	4-19	4-19	4-19	4-19	8-19	8-19	8-23	8-23	12-23	12-25	16-25	16-25	16-27
T	3	3	3	3	3	3	3	3	3	3	3	3	3	3	3	3



작업 용이성을 위한 결림부가 구비된  
플랜지 가스켓 세트  
[특허 제10-2562-956호]

# EPDM SERRATION / VITON GASKET

## ■ EPDM SERRATION FF (KS)



### ■ 특징 (Characteristic)

Add serration friction surface to the E.P.D.M rubber and expand using range still more.

EPDM 고무의 마찰면에 Serration을 추가하여 사용범위를 한층 더 넓힐 수 있습니다.

- 사용온도(Temperature) :  $-40^{\circ}\text{C} \sim 150^{\circ}\text{C}$
- 사용압력(Pressure) :  $10\text{kgf}/\text{cm}^2$
- 허용공차 : 외경(D)  $\pm 0.3\text{mm}$ , PCD(D1)  $\pm 1.5\text{mm}$
- 규격 : JIS 10K 15A ~ 1000A, ANSI 150#  $\frac{1}{2}'' \sim 24''$

## ■ EPDM RF (KS)



### ■ 특징 (Characteristic)

Add serration friction surface to the E.P.D.M rubber and expand using range still more.

EPDM 고무의 마찰면에 Serration을 추가하여 사용범위를 한층 더 넓힐 수 있습니다.

- 사용온도(Temperature) :  $-40^{\circ}\text{C} \sim 150^{\circ}\text{C}$
- 사용압력(Pressure) :  $10\text{kgf}/\text{cm}^2$
- 허용공차 : 외경(D)  $\pm 0.3\text{mm}$ , PCD(D1)  $\pm 1.5\text{mm}$
- 규격 : JIS 10K 15A ~ 600A

## ■ EPDM BLIND FF (KS)



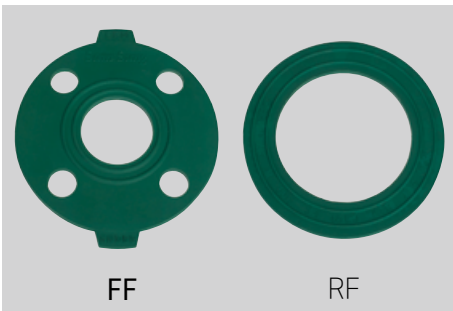
### ■ 특징 (Characteristic)

Add serration friction surface to the E.P.D.M rubber and expand using range still more.

EPDM 고무의 마찰면에 Serration을 추가하여 사용범위를 한층 더 넓힐 수 있습니다.

- 사용온도(Temperature) :  $-40^{\circ}\text{C} \sim 150^{\circ}\text{C}$
- 사용압력(Pressure) :  $10\text{kgf}/\text{cm}^2$
- 허용공차 : 외경(D)  $\pm 0.3\text{mm}$ , PCD(D1)  $\pm 1.5\text{mm}$
- 규격 : FF JIS 10K 15A ~ 300A

## ■ FKM(불소) GASKET



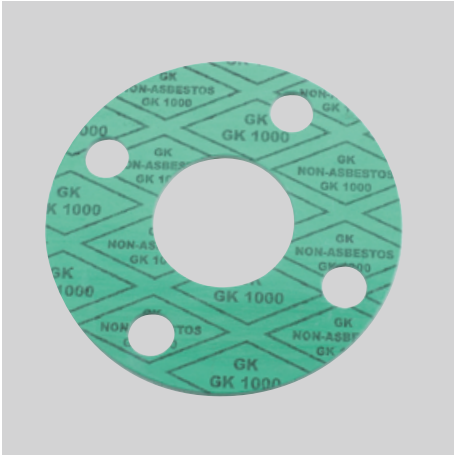
### ■ 특징 (Characteristic)

고성능의 고무로서, 고온, 오존, 산소, 광유, 유압오일, 방향족 화합물 및 다양한 유기용제 및 화학물질에 대한 내성이 우수합니다

- 1차 성형을 거쳐 온도  $230^{\circ}\text{C}$  20시간 이상 2차 가료를 하여 FKM 본연의 특성을 최대한 끌어올려 생산함
- 사용온도(Temperature) :  $-10^{\circ}\text{C} \sim 250^{\circ}\text{C}$
- 사용압력(Pressure) :  $20\text{kgf}/\text{cm}^2$
- 용도(Use) : 내열, 내약품성, 내유성, 고온기름, 약품성 큰 곳
- 허용공차 : 외경(D)  $\pm 0.3\text{mm}$ , PCD(D1)  $\pm 1.5\text{mm}$
- 유체조건 값 확인 및 검토 협의후 투입

# NON-ASBESTOS GASKET

## ■ 일반용 논아스베스토스조인트시트



### ■ GK-1000

#### MATERIAL COMPOSITION :

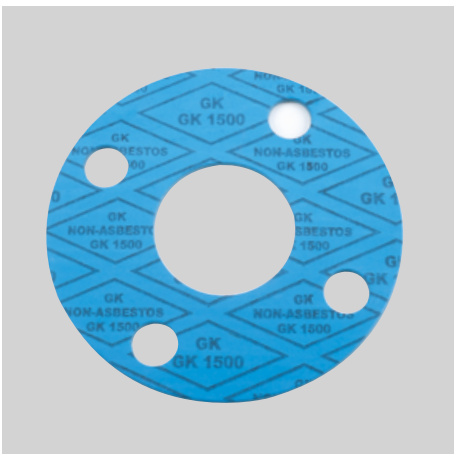
Made from organic fibre, mineral fibre & high quality elastomers.

#### APPLICATIONS :

Suitable for low temperature / Pressure with oil resistant gasket material

- 사용온도(Temperature) : 150°C Max
- 사용압력(Pressure) : 10kg/cm<sup>2</sup>

## ■ 일반용 논아스베스토스조인트시트



### ■ GK-1500

#### MATERIAL COMPOSITION :

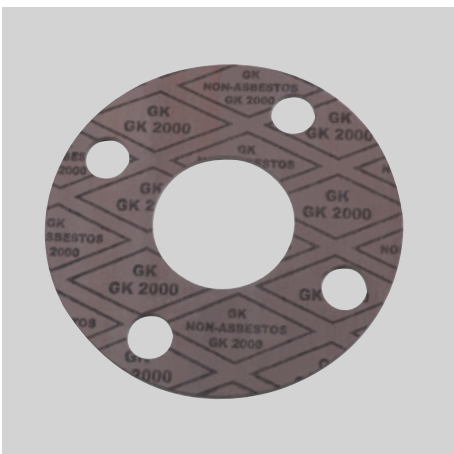
Made from aramid fibre, mineral fibre, cellulose fibre & inorganic filler, bonded with synthetic NBR elastomers

#### APPLICATIONS :

Oil resistant gasket material for light loading. Suitable for low operating pressure, E.G. transformers, compressors and apparatus. Also used for easily deformable components with low surface pressure like valve covers and pans in internal combustion engines.

- 사용온도(Temperature) : 30°C ~ 250°C
- 사용압력(Pressure) : 16kg/cm<sup>2</sup>

## ■ 일반용 논아스베스토스조인트시트



### ■ GK-2000

#### MATERIAL COMPOSITION :

Made from aramid fibre, mineral fibre & inorganic fillers bonded with synthetic NBR elastomers

#### APPLICATIONS :

Suitable for oil resistant gasket material for medium to higher loading, good resistance to water gases, oils and fuels. A standard sealing material used in compressors, pipelines, apparatus, transmission, gas meters and internal combustion engines.

- 사용온도(Temperature) : -30°C ~ 400°C
- 사용압력(Pressure) : 20kg/cm<sup>2</sup>

# KLINGER NON-ASBESTOS - 비석면

형상	제품명	온도	압력	유체 및 적용분야	표준치수
	C-4400	400°C	100bar	유압, 오일, 냉매, 물, AIR, GAS	1,500×1,000 (1,500×2,000) 1,500×4,000 0.4T~3.2T
	C-4408W	400°C	120bar	오일, 스팀, 배기가스, AIR (WIRE REINFORCED)	
	C-4430	430°C	100bar	스팀, 물, 오일, 배기가스, 냉매	
	C-4500	450°C	130bar	스팀, 오일, 냉매	
	C-2008W (GRAPHITE 도포)	500°C	200bar	스팀, 오일, 냉매	



## PTFE SOLID GASKET

### ■ PTFE SOLID GASKET



#### ■ 특징 (Characteristic)

4불화 에틸렌수지로 성형한 P.T.F.E Sheet를 소정의 평면상으로 가공한 Gasket입니다. 내부충진제로 Carbon Glass 등을 사용하면 사용범위를 한층 더 넓힐 수 있습니다.

#### ■ 용도 (Use)

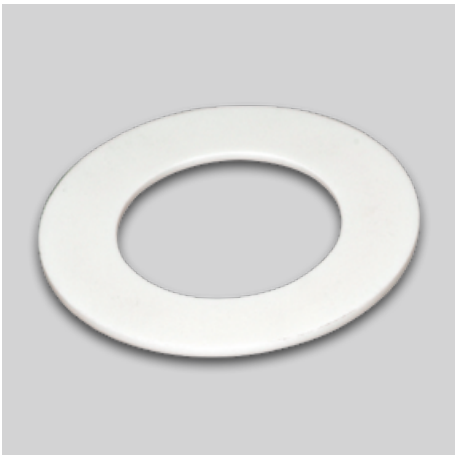
알칼리 금속의 특수한 유기 화합물 및 고온, 고압 하의 불소를 제외한 모든 화학약품 및 용제, 유가스, 유체 오염이 염려되는 식품, 의약품 등에 사용됩니다.

- 사용온도(Temperature) : 150°C Max
- 사용압력(Pressure) : 20kgf/cm<sup>2</sup> Max

#### ■ 표준치수 (Standard Size)

- 두께(Thickness) : 1.0 ~ 25.0mm
- Max. Gasket Size : 1,500mm

### ■ PTFE COMPOUND



#### ■ PTFE GLASS FIBER 특징 (Characteristic)

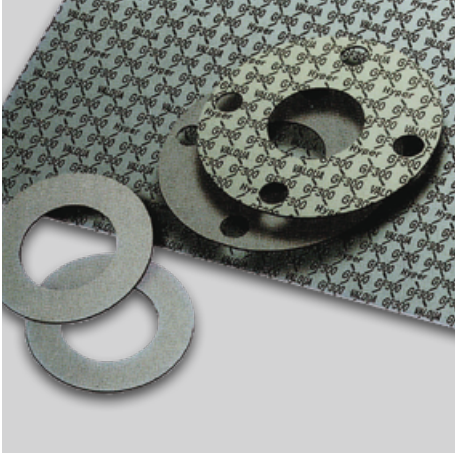
- 고온 치수 안정성
- 우수한 내고압 특성
- 우수한 Stiffness와 내마모성
- 우수한 유기용제 안정성
- Cold Flow 특성 및 유전율 향상
- MoS<sub>2</sub> 함유시 마찰계수 감소 (접촉 금속의 내마모성 향상)

#### ■ 용도 (Use)

- 기압, 수압과 접촉하는 습동 부위의 씰 제품에 적용
- 합성 가스류 밀폐를 위한 용도에 적합
- 사용온도(Temperature) : 200°C Max
- 사용압력(Pressure) : 20kgf/cm<sup>2</sup>

# PTFE SOLID GASKET

## ■ 블랙하이퍼 발카 (No. GF300)



### ■ 특징 (Characteristic)

고기능 시트 중에서도 수증기와 기름 등의 유틸리티 라인에 최적화된 범용 타입입니다.

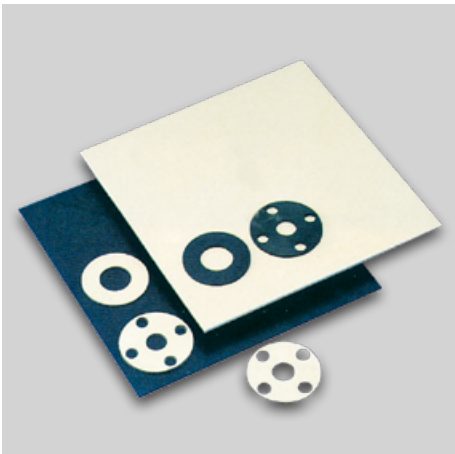
- 부적합 유체 : 산화성산 및 산소 등 지연성 유체, 중합성 모노머, 강알칼리, 독성가스

### ■ 용도 (Use)

각종 공장, 발전소, 제유소, 제철소, 선박 등의 관플랜지, 밸브 본넷, 탭·조, 가마, 압력용기·열교환기 등의 커버플랜지, 노즐 등의 접속부

- 주성분 : PTFE, 실리카, 흑연
- 색조/프린트컬러 : 블랙(Black)
- 사용온도(Temperature) : -200 ~ 300°C
- 사용압력(Pressure) : 3.5MPa

## ■ 발카론 가스켓 (V #7020)



### ■ 특징 (Characteristic)

PTFE의 약점인 Cold Flow(클리프현상)를 개선하기 위해 무기질의 충전재를 배합시킨 가스켓입니다.

내열, 내약품성, 내Cold Flow성을 겸비하여, 각종 화학약품(고농도의 열황산, 열질산 등)을 취급하는 라인 가스켓으로 적합합니다.

- 부적합 유체 : 수산화나트륨 등 고농도 알칼리, 불산, 중합성모노머 등

### ■ 용도 (Use)

- 주성분 : PTFE, 실리카
- 색조/프린트컬러 : 베이지(Beige)
- 사용온도(Temperature) : -200 ~ 200°C
- 사용압력(Pressure) : 4.0MPa

# PTFE SOLID GASKET

## ■ PTFE COMPOUND



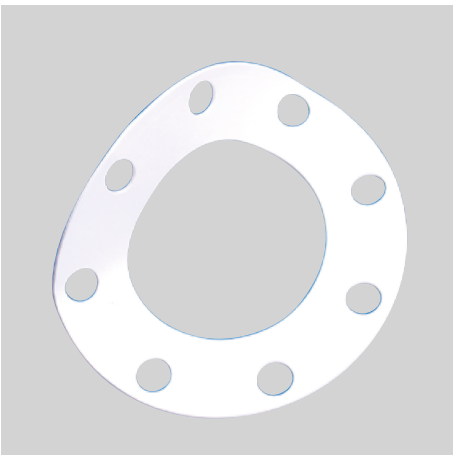
### ■ PTFE GRAPHITE 특징 (Characteristic)

- 우수한 열전도성
- Carbon, Bronze, Glass Fiber에 비해 우수한 마찰계수
- 순수 PTFE에 비해 5배 우수한 내마멸성
- 연한 금속과 접촉사용시 낮은 마모성
- Glass Fiber, Carbon, Bronze 배합물에 비해 낮은 경도

### ■ 용도 (Use)

- 부식성 강한 물질 접촉시 사용
- 뜨거운 물, 증기가 사용되는 곳
- 사용온도(Temperature) : 260°C
- 사용압력(Pressure) : 20kgf/cm<sup>2</sup>

## ■ HYPER SHEET GASKET (하이퍼시트 가스켓)



### ■ 특징 (Characteristic)

A per seal can be formed. Because it is so soft that it can adapt completely on to uneven surfaces. Using the Hyper-Sheet Gasket, all you need is a pair of scissors or cutter.

It can easily be inserted into the narrow space between flanges.

유연성이 커서 다소 고르지 못한 면에도 밀봉 효과를 발휘하며 현장에서의 가공은 가위나 칼로 간단히 할 수 있고, 얇은 시트 상태이므로 플랜지 사이가 좁을 때도 쉽게 조립이 가능합니다.

### ■ 표준치수 (Standard Size)

- 두께(Thickness) : 0.5 ~ 3.2mm
- Size : 1,220×1,420mm, 1,500×1,500mm

### ■ 용도 (Use)

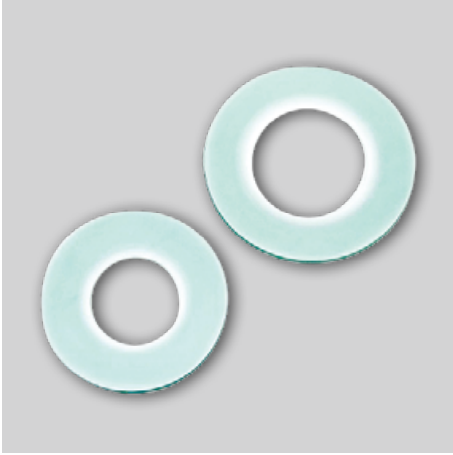
The Hyper-Sheet Gasket is 100% P.T.F.E it is insert to almost all chemicals(acid, alkaline, deoxidizing agents, organic solvents etc.).

It is non-toxic. It can be used in food processing and pharmaceutical industries. 100% 순수 테프론이므로 화학약품(산, 알칼리, 산화환원제, 유기용제) 무독성이므로 고순도가 요구되는 약품이나 식품에 사용이 가능합니다.

- 사용온도(Temperature) : -200 ~ 315°C
- 사용압력(Pressure) : 40kgf/cm<sup>2</sup> Max

# CUSHION GASKET

## ■ CUSHION GASKET



### ■ 특징 (Characteristic)

Cushion은 비석면판, 내열고무판, 가죽 등을 Teflon Gasket 속에 넣어 피복함으로써 탄력성이 우수해지며, Solid Gasket 보다 순치성이 풍부하여 Flange에도 사용할 수 있는 Envelope Gasket 입니다.

탄력성이 풍부하므로 비교적 낮은 면압으로 밀봉되며, 강산, 강알칼리, 저온유체, 산소, 염소가스, 유기용제, 부식성유체, 오염이 염려되는 유체에 사용합니다.

### ■ 용도 (Use)

일반배관, Glass, 자기 Flange, Carbon제 기기, 고무, 플라스틱 라이닝의 Pipe, 교반기, 열교환기 또한 Cushion재 양측에 Stainless를 넣어 고온에서 Flow가 억제되어 250℃까지 사용할 수 있습니다.

- 사용온도(Temperature) : 150℃ Max
- 사용압력(Pressure) : 20kgf/cm<sup>2</sup> Max

종류	단면도	구조와 설명
A형		원판의 TEFLON SHEET 사이에 CUSHION재를 BEATER하여 삽입한 표준품임
B형		대구경(내경 300mm 이상) 또는 타원형을 만들 때 표준품임
C형		내경단면을 직각으로 한 것으로서 GASKET 내경과 관내경이 동일하게 되어 내부유체의 흐름을 고르게 하고, 구조적으로 공극이 없어 내압변화, 온도변화에 있어 공기의 급격한 팽창으로 EFLON이 파열 될 염려가 없음

종류	단면도	구조와 설명
1	 Joint sheet	1형은 BEATER SHEET를 심으로 한 것. 이것은 비교적 강하게 결부되는 압력이 높은 경우에 적합함. 저온영역에 사용하면 효과가 있음
2	 Joint sheet Millboard	2형은 CUSHION재는 BEATER SHEET의 양면에 비석면 SHEET를 붙인 것으로 CUSHION성이 양호, GLASS LINING에 최적 내압은 약 20kgf/cm <sup>2</sup> 까지 사용되는 표준임
3	 Millboard Metal core	3형의 CUSHION재는 파형 금속 GASKET의 양면에 비석면판을 붙인 것으로서 고압 SEAL의 경우 적합함

※ Standard Gasket Sizes

※ Available for ANSI, API, JIS and JPI Flanges

# GRAPHITE GASKET / 제수변 / KP PACKING

## ■ GRAPHITE GASKET



### ■ 특징 (Characteristic)

팽창축연 Gasket은 Flange와 밀착성이 양호하여 낮은 체부압으로도 밀봉성이 뛰어납니다. 온도에 따른 재질 변화가 없고 극저온에서 고온까지 다양하게 사용할 수 있으며, 내식성이 우수한 Gasket입니다.

### ■ 용도 (Use)

고온, 고압의 증기, 열수, 가스, 유기용제, 산, 알칼리, LPG, LNG, 액체산소, 액체수소, 액체질소 등

- 사용온도(Temperature) : -200 ~ 1650°C (Non-Oxidizing Atmosphere)  
-200 ~ 450°C (Oxidizing Atmosphere)
- 사용압력(Pressure) : 0 ~ 14kgf/cm<sup>2</sup>

### ■ 표준치수 (Standard Size)

- 두께(Thickness) : 0.8 ~ 3.2mm
- Max. Gasket Size : 1,500mm

## ■ 제수변



### ■ 특징 (Characteristic)

상수도용 Gasket / KSB 2332 후렌지용

- 규격 : JIS 50 ~ 2,900mm

## ■ KP PACKING



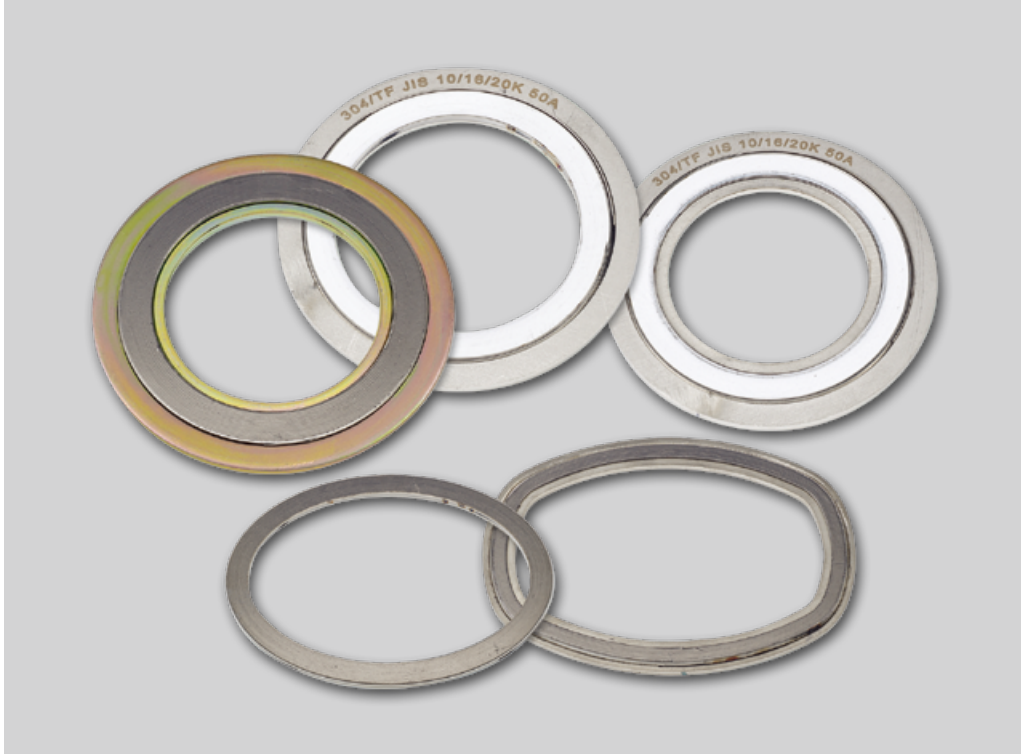
### ■ 특징 (Characteristic)

수도용 고무

- 규격 : JIS 80 ~ 1,200mm

# SPIRAL WOUND GASKET

## ■ SPIRAL WOUND GASKET (스파이럴형 가스켓)



### ■ 구조 (Structure)

스파이럴형 가스켓(Spiral Wound Gasket)은 세미메탈 가스켓 중 고온고압에 필수요건인 유연성과 복원성을 겸비한 가장 이상적인 타입으로서, V자형 금속재의 얇은 판(Hoop)과 비금속 재료인 필러(Filler)를 겹쳐 나선형으로 감으며, 감는 시작부분과 끝부분을 Hoop만으로 수회 감아 양끝을 Spot 용접하여 제작한 가스켓입니다.

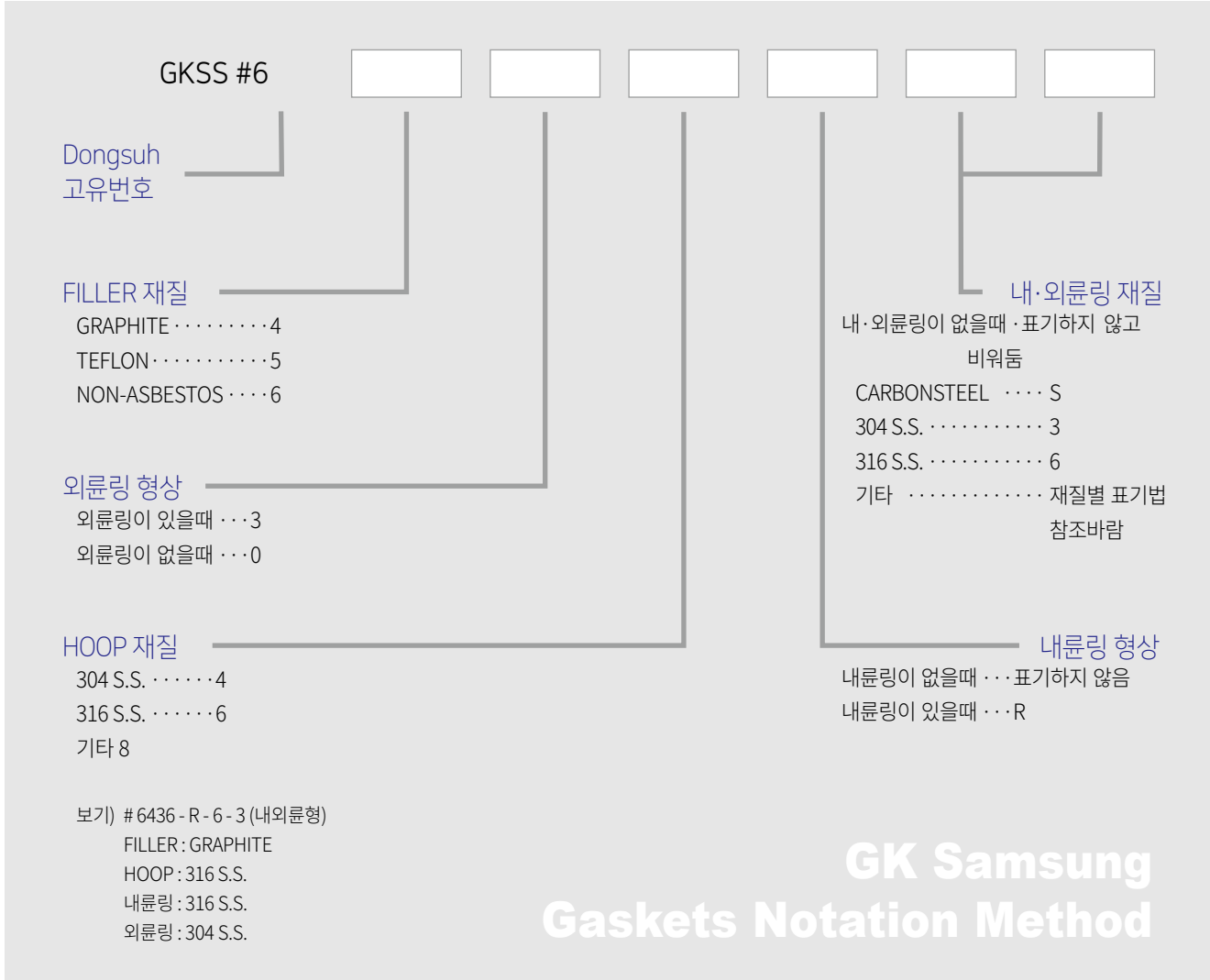
탄력있는 금속과 유연한 Filler로 이루어진 독특한 구조로 형성되어 우수한 가스켓 기능을 가지고 있습니다.

### ■ 특징 (Characteristic)

- ① 고온 및 고압에 우수한 기능을 발휘합니다.
- ② 온도, 압력, 진동 및 운전조건의 변화에 자동적으로 유연성과 복원성을 발휘합니다.
- ③ 원형 또는 타원형 등 어떠한 치수라도 효율적으로 제작 가능합니다.
- ④ 불균형한 플렌지의 압력 구분에 맞추어 제조하므로 뛰어난 씰성을 발휘합니다.
- ⑤ 특수한 운전조건에 따라 Hoop 및 Filler의 소재를 선택하여 제작 가능합니다.

# SPIRAL WOUND GASKET

## ■ SPIRAL WOUND GASKET 표기방법



## ■ Material Code of Inner and Outer Ring (내·외륜 재질 및 기호)

재질 (Material)	기호 (Code)	재질 (Material)	기호 (Code)
Low Carbon	S	SUS 321	8
SUS 304	3	SUS 430	9
SUS 316	6	Titanium	TI
SUS 316L	L		



# SPIRAL WOUND GASKET

## ■ SPIRAL WOUND GASKET (스파이럴형 형상)



### ■ GKSS 6404

- Hoop = SUS 304
- FILLER = GRAPHITE
- 기본형



### ■ GKSS 6504

- Hoop = SUS 304
- FILLER = TEFLON
- 기본형



### ■ GKSS 6404R

- Hoop = SUS 304
- FILLER = GRAPHITE
- 내륜형



### ■ GKSS 6504R

- Hoop = SUS 304
- FILLER = TEFLON
- 내륜형

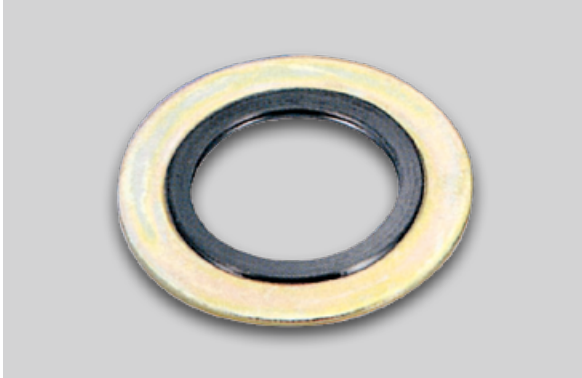
## ■ Category and Inherence Number (종류와 고유번호)

종류	단면형상	HOOP 재료	FILLER	
			GRAPHITE	TEFLON
기본형		304 S.S.	6404	6504
		316 S.S.	6406	6506
		지정에 의해	6408	6508
내륜형		304 S.S.	6404 ~ R	6504 ~ R
		316 S.S.	6406 ~ R	6506 ~ R
		지정에 의해	6408 ~ R	6508 ~ R



# SPIRAL WOUND GASKET

## ■ SPIRAL WOUND GASKET (스파이럴형 형상)



### ■ GKSS 6434

- Hoop = SUS 304
- FILLER = GRAPHITE
- 외륜형



### ■ GKSS 6534

- Hoop = SUS 304
- FILLER = TEFLON
- 외륜형



### ■ GKSS 6434R

- Hoop = SUS 304
- FILLER = GRAPHITE
- 내·외륜형



### ■ GKSS 6534R

- Hoop = SUS 304
- FILLER = TEFLON
- 내·외륜형

## ■ Category and Inherence Number (종류와 고유번호)

종류	단면형상	HOOP 재료	FILLER	
			GRAPHITE	TEFLON
외륜형		304 S.S.	6434	6534
		316 S.S.	6436	6536
		지정에 의해	6438	6538
내·외륜형		304 S.S.	6434 ~ R	6534 ~ R
		316 S.S.	6436 ~ R	6536 ~ R
		지정에 의해	6438 ~ R	6538 ~ R

# AVAILABILITY of HOOP MATERIALS and FILLER MATERIALS

## ■ Availability of Hoop Materials (Hoop 재질 종류)

재질 (Material)	기호 (Code)	용도 (Recommended)	온도 (Temp.)
SUS 304	304	Standard product (기본형)	500°C
SUS 304L	304L	Fluid where low carbon contained stainless steel is required (저탄소 스테레스가 요구되는 유체)	430°C
SUS 316	316	Petroleum and petrochemical industries (석유화학산업)	600°C
SUS 316L	316L	Fluid where low carbon contained stainless steel is required (저탄소 스테레스가 요구되는 유체)	800°C
SUS 310S	310	For high temperature (고온용)	800°C
SUS 321	321	Petroleum and petrochemical industries (석유화학산업)	800°C
SUS 347	347	For high temperature (고온용)	800°C
SUS 430	430	Where Ni content is not allowed (Ni가 함유되어서는 안되는 곳)	700°C
AISI316ELC	316ELC	Thermal power station at supercritical pressure (고압의 열발전소)	800°C
AISI309S+Cb	309S+Cb	Thermal power station at high temperature (고온의 열발전소)	800°C
Titanium	TI	Anti-corrosion at high temperature (고온·내식용)	800°C
Monel	MO	Anti-corrosion at high temperature (고온·내식용)	800°C
Nickel	NI	Anti-corrosion at high temperature (고온·내식용)	760°C
Aluminum	AL	For aluminum flange (알루미늄 플랜지)	200°C
Inconel 600	IN	Anti-corrosion at high temperature (고온·내식용)	800°C

※ Some materials might not be available for 3.2 and 6.4mm thick.  
 ※ 특정재질은 3.2mm 혹은 6.4mm 두께가 불가능 할 수 있습니다.

## ■ Availability of Filler Materials (Filler 재질 종류)

재질 (Material)	용도 (Recommended)	온도 (Temp.)
Non-Asbestos Paper	석면이 사용되어서는 안되는 곳	300°C ~ 400°C
Graphite	완벽한 공기 밀봉성이 요구되는 진공 및 고온조건, 열순환하에서도 Bolt 조임이 필요치 않은 곳	600°C
PTFE (테프론)	강산	260°C

# SERVICE RANGE and AVAILABLE SIZES

## ■ S.W 가스켓의 사용압력 및 온도

ALS NO.	6434R		6436R		6534R		6536R	
	Temp. (온도 °C)	Pressure (압력 kgf/cm <sup>2</sup> )	Temp. (온도 °C)	Pressure (압력 kgf/cm <sup>2</sup> )	Temp. (온도 °C)	Pressure (압력 kgf/cm <sup>2</sup> )	Temp. (온도 °C)	Pressure (압력 kgf/cm <sup>2</sup> )
Water	100	300	100	350	100	350	100	200
Steam, Hot Water	480	200	600	300	580	350	300	100
Hot Oil	480	100	550	150	580	200	300	100
Organic Solvents	480	100	550	100	580	200	300	100
Heat Transfer Liquids	480	100	550	100	580	200	300	100
Hydrocarbon	480	100	550	100	580	200	300	100
Gases	400	100	400	100	580	200	300	100
Cryogenic Gases	-200	50	-200	50	-240	200	-100	100
Acidic Fluid	-	-	-	-		100	300	100
Vacuum	400		400		580		300	

※ 주의 : ALS No. 6436R은 300°C 이상의 합성열전달 유체(KSK 오일 등)에 추천됩니다.  
 ※ GRAPHITE는 산화제에는 사용할 수 없습니다.

## ■ Available Dimensions of Products (Thickness : 4.5mm, 제품규격)

Outer Ring O.D. (외륜외경)	Width of Gasket (가스켓폭)	Width of Inner Ring (내륜폭)	Width of Outer Ring (외륜폭)
Inner Ring O.D. (내륜외경)	Dimensions	Min. Width	Min. Width
Gasket I.D. (가스켓내경)			
15 ~ 30	5.0 ~ 10	3.0	-
31 ~ 46	5.0 ~ 15	3.0	5.5
47 ~ 55	5.5 ~ 20	3.5	5.5
56 ~ 70	5.5 ~ 20 ~ 25	4.0	5.5
71 ~ 90	6.0 ~ 30	4.5	5.5
91 ~ 110	6.0 ~ 30 ~ 25	5.0	5.5
111 ~ 150	6.5 ~ 35	5.5	5.5
151 ~ 170	7.0 ~ 40	6.0	6.0
171 ~ 200	7.0 ~ 40	7.0	7.0
201 ~ 300	8.0 ~ 40	8.0	8.0
301 ~ 400	9.0 ~ 40	9.0	9.0
401 ~ 500	10.0 ~ 40	10.0	10.0
501 ~ 600	11.0 ~ 35	11.0	11.0
601 ~ 800	12.0 ~ 35	12.0	12.0
801 ~ 1000	13.0 ~ 30	13.0	13.0
1001 ~ 1200	14.0 ~ 30	14.0	14.0
1201 ~ 1500	15.0 ~ 23	15.0	15.0
1501 ~ 1800	15.0 ~ 23	20.0	20.0
1801 ~ 2000	15.0 ~ 25	-	20.0

## ■ Maximum Gasket O.D. (최대 가스켓 외경, Unit : mm)

ALS NO.	NA S.W. Gasket	Graphite S.W. Gasket	Teflon S.W. Gasket
3.2	500	400	400
4.5(Standard)	2000	1500	1500
6.4	-	2500	2500

※ 주의 : 최대 내·외륜구경은 2,000mm 입니다.  
 ※ SUS 304는 대형 Size Ring 제작 가능합니다.

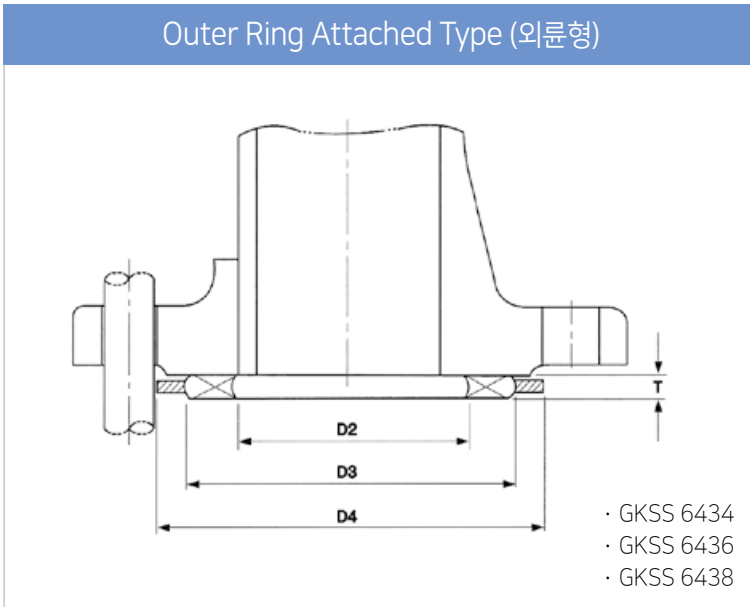
## ■ Standard Thickness of Outer Rings (내·외륜의 표준두께)

Material	Standard Thickness	
	Low Carbon Steel	SUS 304
Gasket Thickness		
3.2	2.0	2.0
4.5(Standard)	3.2	3.0
6.4	4.5	4.0

※ 주의 : Carbon Steel 및 SUS 304 이외의 재질은 문의해 주십시오.

# SPIRAL WOUND GASKET DIMENSIONS for KS or JIS FLANGES

## ■ KS.JIS관 FLANGE용 SPIRAL WOUND GASKET 표준치수



※ 주의

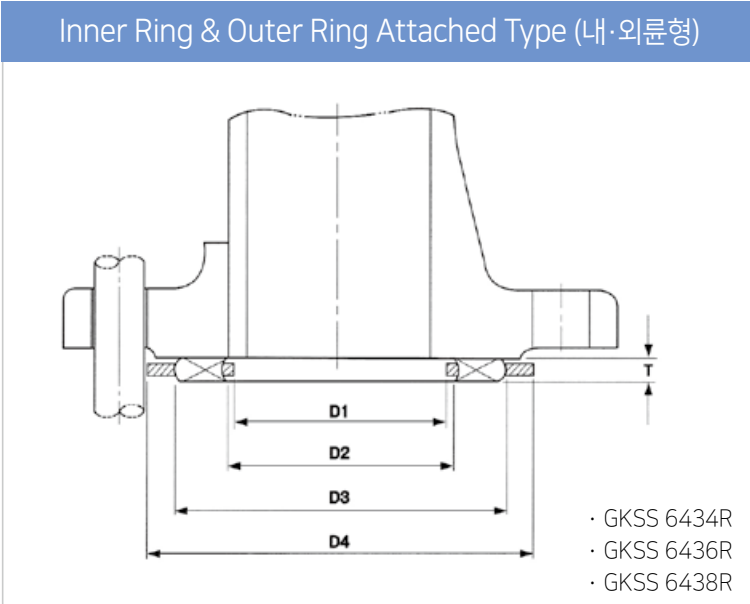
- 삽입용접 Flange는 호칭경 50A 이하에는 적용할 수 없습니다.
- 호칭경 50A 이하의 경우는 맞대기용접 Butt Weld Flange를 사용하여 주십시오.
- 63kg/cm<sup>2</sup> 용에는 내외륜불이를 권장합니다.
- 이 치수는 KS B 1518-82, JIS B 2404-1979와 동일합니다.

(Unit : mm)

Flange Size	10kg/cm <sup>2</sup>			20kg/cm <sup>2</sup>			30kg/cm <sup>2</sup>			40kg/cm <sup>2</sup>			63kg/cm <sup>2</sup>			Thickness (T)
	D <sub>2</sub>	D <sub>3</sub>	D <sub>4</sub>	D <sub>2</sub>	D <sub>3</sub>	D <sub>4</sub>	D <sub>2</sub>	D <sub>3</sub>	D <sub>4</sub>	D <sub>2</sub>	D <sub>3</sub>	D <sub>4</sub>	D <sub>2</sub>	D <sub>3</sub>	D <sub>4</sub>	
10A	24	37	52	24	37	52	24	37	59	21	34	59	21	34	64	4.5 or 4.8
15A	28	41	57	28	41	57	28	41	64	24	37	64	24	37	69	
20A	34	47	62	34	47	62	34	47	69	29	42	69	29	42	75	
25A	40	53	74	40	53	74	40	53	79	35	48	79	35	48	80	
32A	51	67	84	51	67	84	51	67	89	44	60	89	44	60	90	
40A	57	73	89	57	73	89	57	73	100	51	67	100	51	67	107	
50A	69	89	104	69	89	104	69	89	114	63	79	114	63	79	125	
65A	87	107	124	87	107	124	87	98	140	78	98	140	78	98	152	
80A	98	118	134	99	119	140	90	110	150	90	110	150	90	110	162	
90A	110	130	144	114	139	150	102	127	162	102	127	162	102	127	179	
100A	123	143	159	127	152	165	116	141	172	116	141	182	116	141	194	
125A	148	173	190	152	177	202	140	165	207	140	165	224	140	165	235	
150A	174	199	220	182	214	237	165	197	249	165	197	265	165	197	275	
175A	201	226	245	-	-	-	-	-	-	-	-	-	-	-	-	
200A	227	252	270	233	265	282	218	250	294	218	250	315	218	250	328	
225A	252	277	290	-	-	-	-	-	-	-	-	-	-	-	-	
250A	278	310	332	288	328	354	271	311	360	271	311	378	271	311	394	
300A	329	361	377	339	379	404	320	360	418	320	360	434	320	360	446	
350A	366	406	422	376	416	450	356	396	463	356	396	479	356	396	488	
400A	417	457	484	432	482	508	403	453	524	403	453	531	403	453	545	
450A	468	518	539	483	533	573	-	-	-	-	-	-	-	-	-	
500A	518	568	594	533	583	628	-	-	-	-	-	-	-	-	-	
550A	569	619	650	584	634	684	-	-	-	-	-	-	-	-	-	
600A	620	670	700	635	685	734	-	-	-	-	-	-	-	-	-	

# SPIRAL WOUND GASKET DIMENSIONS for KS or JIS FLANGES

## ■ KS.JIS관 FLANGE용 SPIRAL WOUND GASKET 표준치수



※ 주의

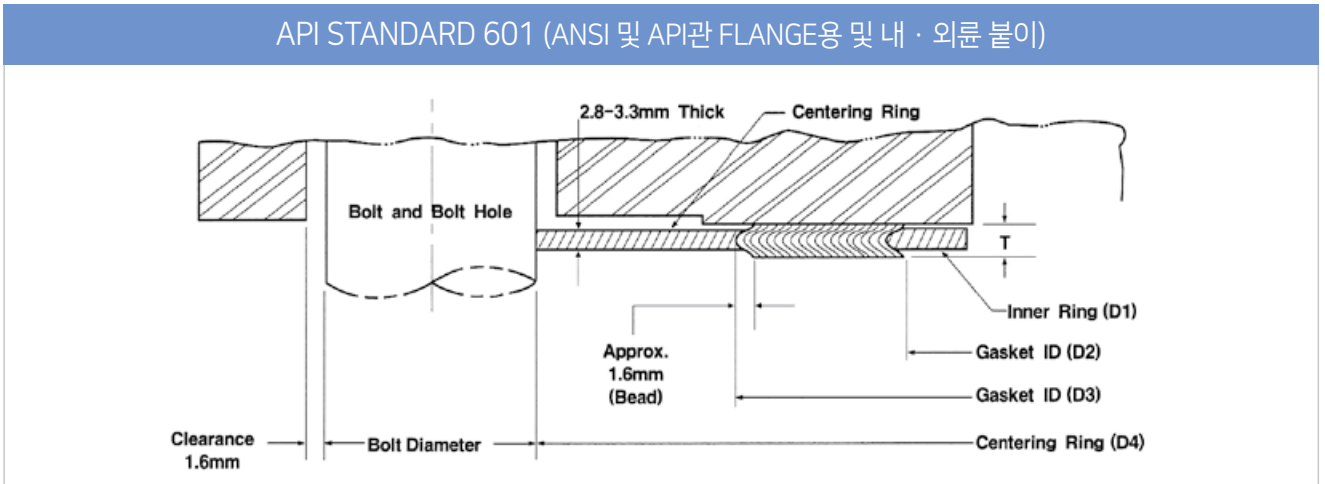
- 삽입용접 Flange는 호칭경 50A 이하에는 적용할 수 없습니다.
- 호칭경 50A 이하의 경우는 맞대기용접 Butt Weld Flange를 사용하여 주십시오.
- 63kg/cm<sup>2</sup> 용에는 내외륜볼이를 권장합니다.
- 이 치수는 KS B 1518-82, JIS B 2404-1979와 동일합니다.

(Unit : mm)

Flange Size	10kg/cm <sup>2</sup>				16.20kg/cm <sup>2</sup>				30kg/cm <sup>2</sup>				40kg/cm <sup>2</sup>				63kg/cm <sup>2</sup>				Thickness (T)
	D <sub>1</sub>	D <sub>2</sub>	D <sub>3</sub>	D <sub>4</sub>	D <sub>1</sub>	D <sub>2</sub>	D <sub>3</sub>	D <sub>4</sub>	D <sub>1</sub>	D <sub>2</sub>	D <sub>3</sub>	D <sub>4</sub>	D <sub>1</sub>	D <sub>2</sub>	D <sub>3</sub>	D <sub>4</sub>	D <sub>1</sub>	D <sub>2</sub>	D <sub>3</sub>	D <sub>4</sub>	
10A	18	24	37	52	18	24	37	52	18	24	37	59	15	21	34	59	15	21	34	64	4.5 or 4.8
15A	22	28	41	57	22	28	41	57	22	28	41	64	18	24	37	64	18	24	37	69	
20A	28	34	47	62	28	34	47	62	28	34	47	69	23	29	42	69	23	29	42	75	
25A	34	40	53	74	34	40	53	74	34	40	53	79	29	35	48	79	29	35	48	80	
32A	43	51	67	84	43	51	67	84	43	51	67	89	38	44	60	89	38	44	60	90	
40A	49	57	73	89	49	57	73	89	49	57	73	100	43	51	67	100	43	51	67	107	
50A	61	69	89	104	61	69	89	104	61	69	89	114	55	53	79	114	55	63	79	125	
65A	77	87	107	124	77	87	107	124	68	78	98	140	68	78	98	140	68	78	98	152	
80A	89	98	118	134	89	99	119	140	80	90	110	150	80	90	110	150	80	90	110	162	
90A	102	110	130	144	102	114	139	150	92	102	127	162	92	102	127	162	92	102	127	179	
100A	115	123	143	159	115	127	152	165	104	116	141	172	104	116	141	182	104	116	141	194	
125A	140	148	173	190	140	152	177	202	128	140	165	207	128	140	165	224	128	140	165	235	
150A	166	174	199	220	166	182	214	237	153	165	197	249	153	165	197	265	153	165	197	275	
200A	217	227	252	270	217	233	265	282	202	218	250	294	202	218	250	315	202	218	250	328	
250A	268	278	310	332	268	288	328	354	251	271	311	360	251	271	311	378	251	271	311	394	
300A	319	329	361	377	319	339	379	404	300	320	360	418	300	320	360	434	300	320	360	446	
350A	356	366	406	422	356	376	416	450	336	356	396	463	336	356	396	479	336	356	396	488	
400A	407	417	457	484	407	432	482	508	383	403	463	524	383	403	453	531	383	403	453	545	
450A	458	468	518	539	458	483	533	573	-	-	-	-	-	-	-	-	-	-	-	-	
500A	508	518	568	594	508	533	583	628	-	-	-	-	-	-	-	-	-	-	-	-	
550A	559	569	619	650	559	584	634	684	-	-	-	-	-	-	-	-	-	-	-	-	
600A	610	620	670	700	610	635	685	734	-	-	-	-	-	-	-	-	-	-	-	-	

# SPIRAL WOUND GASKET DIMENSIONS for ANSI B16-5 or API STANDARD 605 FLANGES

## ■ API STD, 601(1988)에 의한 SPIRAL WOUND GASKET 치수

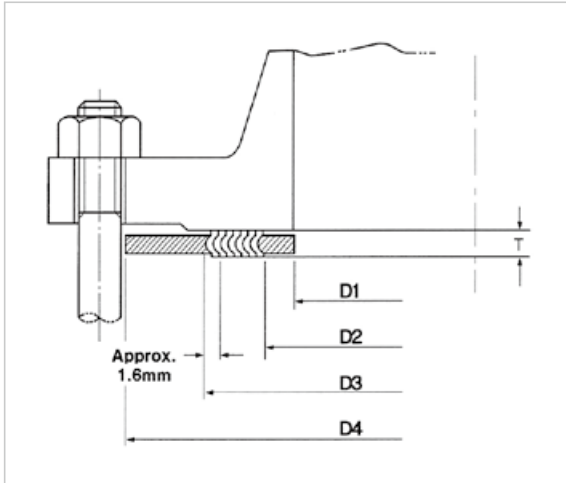


(Unit : mm)

Flange Size (NPS)	Class 150				Class 300				Class 400			
	D <sub>1</sub>	D <sub>2</sub>	D <sub>3</sub>	D <sub>4</sub>	D <sub>1</sub>	D <sub>2</sub>	D <sub>3</sub>	D <sub>4</sub>	D <sub>1</sub>	D <sub>2</sub>	D <sub>3</sub>	D <sub>4</sub>
1/2	14.2	19.1	31.8	47.8	14.2	19.1	31.8	54.1	14.2	19.1	31.8	54.1
3/4	20.6	25.4	39.6	57.2	20.6	25.4	39.6	66.8	20.6	25.4	39.6	66.8
1	26.9	31.8	47.8	66.8	26.9	31.8	47.8	73.2	26.9	31.8	47.8	73.2
1 1/4	38.1	47.8	60.5	76.2	38.1	47.8	60.5	82.6	38.1	47.8	60.5	82.6
1 1/2	44.5	54.1	69.9	85.9	44.5	54.1	69.9	95.3	44.5	54.1	69.9	95.3
2	55.6	69.9	85.9	104.9	55.6	69.9	85.9	111.3	55.6	69.9	85.9	111.3
2 1/2	66.5	82.6	98.6	123.0	66.5	82.6	98.6	130.3	66.5	82.6	98.6	130.3
3	81.0	101.6	120.7	136.7	81.0	101.6	120.7	149.4	81.0	101.6	120.7	149.4
4	106.4	127.0	149.4	174.8	106.4	127.0	149.4	181.1	106.4	127.0	149.4	177.8
5	131.8	155.7	177.8	196.9	131.8	155.7	177.8	215.9	131.8	147.6	177.8	212.9
6	157.2	182.6	209.4	222.3	157.2	182.6	209.6	251.0	157.2	174.8	209.6	247.7
8	215.9	233.4	263.7	279.4	215.9	233.4	263.7	308.1	209.6	225.6	263.7	304.8
10	268.2	287.3	317.5	339.9	268.2	287.3	317.5	362.0	260.4	274.6	317.5	358.9
12	317.5	339.9	374.7	409.7	317.5	339.9	374.7	422.4	317.5	327.2	374.7	419.1
14	349.3	371.6	406.4	450.9	349.2	371.6	406.4	485.9	349.3	362.0	406.4	482.6
16	400.1	422.4	463.6	514.4	400.1	422.4	463.6	539.8	400.1	412.8	463.6	536.7
18	449.3	474.7	527.1	549.4	449.3	474.7	527.1	596.9	449.3	469.9	527.1	593.9
20	500.1	525.5	577.9	606.6	500.1	525.5	577.9	654.1	500.1	520.7	577.9	647.7
24	603.3	628.7	685.8	717.6	603.3	628.7	685.8	774.7	603.3	628.7	685.8	768.4
26	654.1	673.1	698.5	725.4	654.1	673.1	711.2	771.7	654.1	666.8	698.5	746.3
28	704.9	723.9	749.3	776.2	704.9	723.9	762.0	825.5	701.8	714.5	749.3	800.1
30	755.7	774.7	800.1	827.0	755.7	774.7	812.8	886.0	752.6	765.3	806.5	857.3
32	806.5	825.5	850.9	881.1	806.5	825.5	863.6	939.8	800.1	812.8	860.6	911.4
34	857.3	876.3	908.1	935.0	857.3	876.3	914.4	993.9	850.9	866.9	911.4	962.2
36	908.1	927.1	958.9	987.6	908.1	927.1	965.2	1047.8	898.7	917.7	965.2	1022.4
38	958.9	974.6	1009.7	1044.7	971.6	1009.7	1047.8	1098.6	952.5	971.6	1022.4	1073.2
40	1009.7	1022.4	1063.8	1095.5	1022.4	1060.5	1098.6	1149.4	1000.3	1025.7	1076.5	1127.3
42	1060.5	1079.5	1114.6	1146.3	1054.1	1079.5	1117.6	1200.2	1051.1	1076.5	1127.3	1178.1
44	1111.3	1124.0	1165.4	1197.1	1124.0	1162.1	1200.2	1251.0	1104.9	1130.3	1181.1	1231.9
46	1162.1	1181.1	1224.0	1255.8	1178.1	1216.2	1254.3	1317.8	1168.4	1193.8	1244.6	1289.1
48	1212.9	1231.9	1270.0	1306.6	1200.2	1231.9	1270.0	1368.6	1206.5	1244.6	1295.4	1346.2
50	1263.7	1282.7	1325.6	1357.4	1267.0	1317.8	1355.9	1419.4	1257.3	1295.4	1346.2	1403.4
52	1314.5	1333.5	1376.4	1408.2	1317.8	1368.6	1406.7	1470.2	1308.1	1346.2	1397.0	1454.2
54	1365.3	1384.3	1422.4	1463.8	1346.2	1384.3	1422.4	1530.4	1352.6	1403.4	1454.2	1517.7
56	1412.7	1435.1	1470.2	1514.6	1428.8	1479.6	1524.0	1593.9	1403.4	1454.2	1505.0	1568.5
58	1463.5	1485.9	1522.5	1579.6	1484.4	1535.2	1573.3	1655.8	1454.2	1505.0	1555.8	1619.3
60	1514.3	1536.7	1573.3	1630.4	1505.0	1536.7	1574.8	1706.6	1517.1	1568.5	1619.3	1682.8

# SPIRAL WOUND GASKET DIMENSIONS for ANSI B16-5 or API STANDARD 605 FLANGES

## ■ API STD, 601(1988)에 의한 SPIRAL WOUND GASKET 치수



## ■ Tolerance of API Dimensions (API 치수허용오차)

(Unit : mm)

Flange Size B	D <sub>1</sub>	D <sub>2</sub>	D <sub>3</sub>	D <sub>4</sub>	T
1/2~1	-	±0.41	±0.76	±0.76	+0.25 -0
1 1/4~3	±0.76				
4~8	±1.52	±0.76			
10~24			+1.52, -0.76		
26~34	±3.02	±1.27	±1.52		
36~60					

- 1. 1/2" ~ 24" : ANSI B16.5 Flanges
- 2. 26" ~ 60" : API 605 & MSS SP-44 Flanges

(Unit : mm)

Flange Size (NPS)	Class 600				Class 900				Class 1500				Class 2500			
	D <sub>1</sub>	D <sub>2</sub>	D <sub>3</sub>	D <sub>4</sub>	D <sub>1</sub>	D <sub>2</sub>	D <sub>3</sub>	D <sub>4</sub>	D <sub>1</sub>	D <sub>2</sub>	D <sub>3</sub>	D <sub>4</sub>	D <sub>1</sub>	D <sub>2</sub>	D <sub>3</sub>	D <sub>4</sub>
1/2	14.2	19.1	31.8	54.1	14.2	19.1	31.8	63.5	14.2	19.1	31.8	63.5	14.2	19.1	31.8	69.9
3/4	20.6	25.4	39.6	66.8	20.6	25.4	39.6	69.9	20.6	25.4	39.6	69.9	20.6	25.4	39.6	76.2
1	26.9	31.8	47.8	73.2	26.9	31.8	47.8	79.5	26.9	31.8	47.8	79.5	26.9	31.8	47.8	85.9
1 1/4	38.1	47.8	60.5	82.6	33.3	39.6	60.5	88.9	33.3	39.6	60.5	88.9	33.3	39.6	60.5	104.9
1 1/2	44.5	54.1	69.9	95.3	41.4	47.8	69.9	98.6	41.4	47.8	69.9	98.6	41.4	47.8	69.9	117.6
2	55.6	69.9	85.9	111.3	52.3	58.7	85.9	143.0	52.3	58.7	85.9	143.0	52.3	58.7	85.9	146.1
2 1/2	66.5	82.6	98.6	130.3	63.5	69.9	98.6	165.1	63.5	69.9	98.6	165.1	63.5	69.9	98.6	168.4
3	81.0	101.6	120.7	149.4	81.0	95.3	120.7	168.4	81.0	92.2	120.7	174.8	81.0	92.2	120.7	196.9
4	106.4	120.7	149.4	193.8	106.4	120.7	149.4	206.5	106.4	117.6	149.4	209.6	106.4	117.6	149.4	235.0
5	131.8	147.6	177.8	241.3	131.8	147.6	177.8	247.7	131.8	143.0	177.8	254.0	131.8	143.0	177.8	279.4
6	157.2	174.8	209.6	266.7	157.2	174.8	209.6	289.1	157.2	171.5	209.6	282.7	157.2	171.5	209.6	317.5
8	209.6	225.6	263.7	320.8	209.6	222.3	257.3	358.9	206.2	215.9	257.3	352.6	200.2	215.9	257.3	387.4
10	260.4	274.6	317.5	400.1	260.4	276.4	311.2	435.1	257.8	266.7	311.2	435.1	247.7	270.0	311.2	476.3
12	317.5	327.2	374.7	457.2	314.5	323.9	368.3	498.6	314.5	323.9	368.3	520.7	272.1	317.5	368.3	549.4
14	349.3	362.0	406.4	492.3	342.9	355.6	400.1	520.7	339.8	362.0	400.1	577.9				
16	400.1	412.8	463.6	565.2	393.7	412.8	457.2	574.8	387.4	406.4	457.2	641.4				
18	449.3	469.9	527.1	612.9	444.5	463.6	520.7	638.3	438.2	463.6	520.7	704.9				
20	500.1	520.7	577.9	682.8	495.3	520.7	571.5	698.5	489.0	514.4	571.5	755.7				
24	603.3	628.7	685.8	790.7	603.3	628.7	679.5	838.2	577.9	616.0	679.5	901.7				
26	644.7	663.7	714.5	765.3	673.1	692.2	749.3	838.2								
28	692.2	704.9	755.7	819.2	723.9	743.0	800.1	901.7								
30	752.6	778.0	828.8	879.6	787.4	806.5	857.3	958.9								
32	793.8	831.9	882.7	933.5	838.2	863.6	914.4	1016.0								
34	850.9	889.0	939.8	997.0	895.4	920.8	971.6	1073.2								
36	901.7	939.8	990.6	1047.8	927.1	946.2	997.0	1124.0								
38	952.5	990.6	1041.4	1104.9	1009.7	1035.1	1085.9	1200.2								
40	1009.7	1047.8	1098.6	1155.7	1060.5	1098.6	1149.5	1251.0								
42	1066.8	1104.9	1155.7	1219.2	1111.3	1149.4	1200.2	1301.8								
44	1111.3	1162.1	1212.9	1270.0	1155.7	1206.5	1257.3	1368.6								
46	1162.1	1212.9	1263.7	1372.2	1219.2	1270.0	1320.8	1435.1								
48	1219.2	1270.0	1320.8	1390.7	1270.0	1320.8	1371.6	1485.9								
50	1270.0	1320.8	1371.6	1447.8												
52	1320.8	1371.6	1422.4	1498.6												
54	1378.0	1428.2	1479.6	1555.8												
56	1428.8	1479.6	1530.4	1612.9												
58	1473.2	1536.7	1587.5	1663.7												
60	1530.4	1593.9	1644.7	1733.6												

## 고무 특성표

### ■ 고무 특성표

기호	명칭	사용 온도 범위 (°C)	인장강도 (kg/cm <sup>2</sup> )	신율	특성
U	우레탄고무	-40 ~ 120	300 ~ 450	350 ~ 600	고탄성, 고압류용, 내마모성, 내굴곡성, 내유성, 내열성에는 부적합함
NR (생고무)	천연고무	-40 ~ 90	70 ~ 420	500 ~ 700	고탄성, 물, 알코올, 굴곡성 큼, 신축성 양호
SBR	스틸렌고무	-40 ~ 100	170 ~ 250	300 ~ 700	내후성, 물, 알코올, 크리올류 사용 가능
NBR (1000)	니트릴고무	-30 ~ 120	200 ~ 400	250 ~ 600	내유성, 일반유압용, 내노화성, 내가솔린용
CR (네오프렌)	크로로프렌	-40 ~ 120	200 ~ 300	400 ~ 600	불연성, 내노화성, 내후성, 내마모성
HR	부틸고무	-40 ~ 150	150 ~ 200	300 ~ 700	내열성, 내증기성, 산성, 약알칼리성, 기름 불가
EPDM	에치렌후로피렌	-50 ~ 180	150 ~ 200	300 ~ 400	내열성, 내증기성, 인산에스트릴계 작동류
GRTD	티오클	-50 ~ 120	80 ~ 150	100 ~ 300	내유기용재, 내약품성
Q	실리콘	-60 ~ 250	40 ~ 80	300 ~ 400	내고열성, 전기절연성, 내한성, 내약품성
FKM	불소고무	-10 ~ 250	100 ~ 250	100 ~ 400	내열, 내약품성, 내유성, 고온기름, 약품성 큰 곳
ACM	아크릴고무	-40 ~ 180	100 ~ 200	200 ~ 400	내오존성, 내열성, 고온의 기름에 사용
CSM	하이파론	-40 ~ 120	100 ~ 250	200 ~ 400	내오존성, 내마모성, 내후성, 내약품성

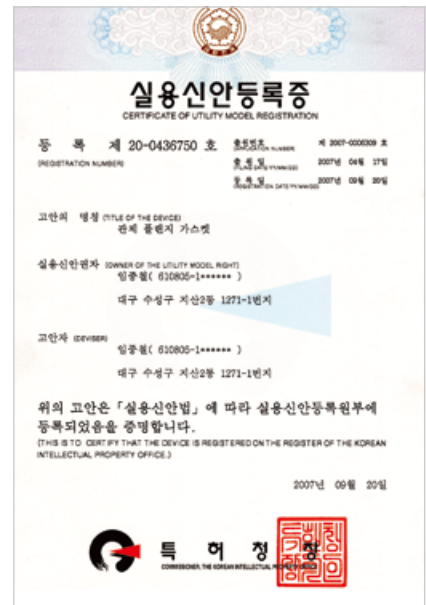
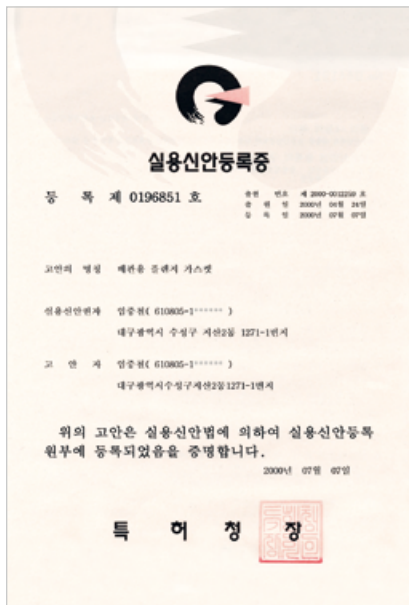


# 인증서

## ■ 특허증

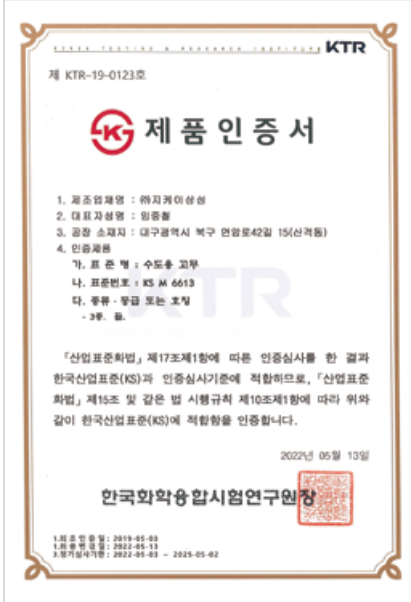


## ■ 실용신안등록증

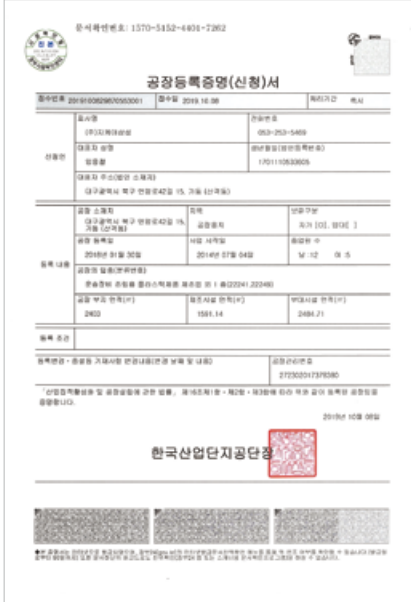


# 인증서

## ■ 제품인증서



## ■ 공장등록증

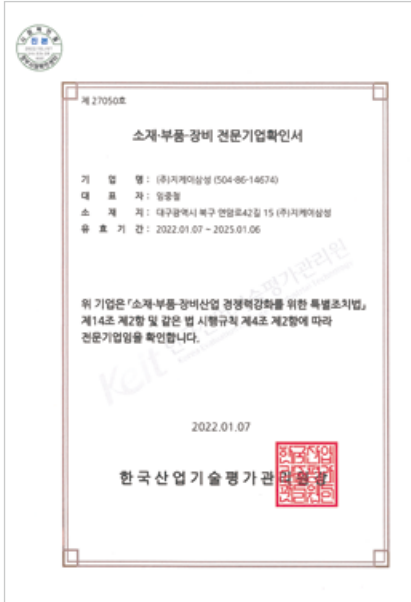


## ■ ISO인증서



# 인증서

## ■ 소재·부품·장비 전문기업확인서



## ■ 기업부설연구소 인정서



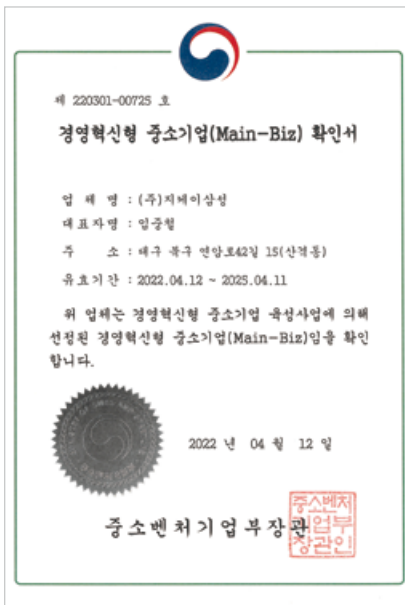
## ■ 벤처기업확인서



## ■ 기술혁신형 중소기업(Inno-Biz) 확인서



## ■ 경영혁신형 중소기업(Main-Biz) 확인서





## **Gk (주)지케이삼성**

대구광역시 북구 연암로42길 15

TEL : 053) 253-5469 / 254-2058 / 381-0005 / 382-3629

FAX: 053) 256-2892

[www.gkgasket.com](http://www.gkgasket.com)